

ТАРЕЛЬЧАТЫЙ ДЮБЕЛЬ ГРИБ С ГВОЗДЕМ

НОВИНКА ДЛЯ СИСТЕМ ПРЯМОГО МОНТАЖА!

Тарельчатый дюбель гриб - это теплоизоляционное крепление, состоящее из пластикового дюбеля и стального дюбель-гвоздя в сборе. Дюбели крепятся с помощью специальных монтажных пистолетов.

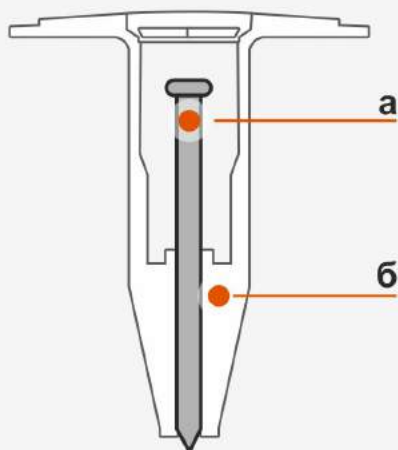
- **ускоряет производительность труда в 5 раз** (технология прямого монтажа не требует предварительного сверления основания)
- **безопасность в процессе монтажа** (уровень шума и строительной пыли значительно ниже, чем при использовании перфоратора)
- **надежность** (высококачественные материалы: ударопрочный полипропилен дюбеля и стальной оцинкованный гвоздь)
- **универсальность** (совместимость с пневмо- и газовыми монтажными пистолетами брендов: Hybest, Toua, Spit и другими)*

* уточнить характеристики тарельчатых дюбель грибов на предмет совместимости с вашим инструментом вы можете у вашего менеджера



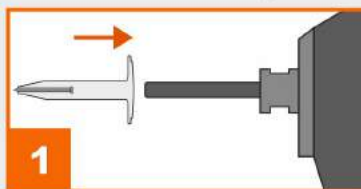
ЖДЕМ ВАШИХ ЗАЯВОК!

Схема строения дюбеля:



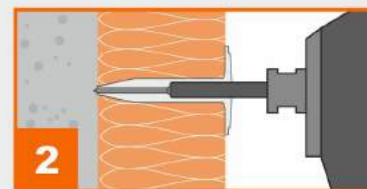
- а** - гвоздь (оцинкованная сталь)
- б** - дюбель (полипропилен)

Правила монтажа:



1

Вставить дюбель на носик пистолета.



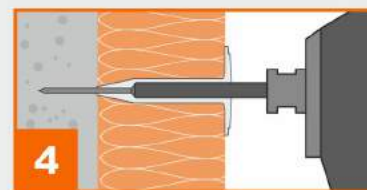
2

Со вставленным дюбелем проткнуть утеплитель до упора в основу.



3

Нажать на спусковой крючок пистолета.



4

Вынуть пистолет, дюбель прикреплен.

Предназначен для крепления теплоизоляционных материалов (минеральной ваты, пенополистирола и др.) к потолку, наружным и внутренним поверхностям зданий и сооружений с основаниями из:



бетон



сталь



кирпич полнотелый
керамический



кирпич полнотелый
силикатный