

ДЮБЕЛЬ ДЛЯ ТЕПЛОИЗОЛЯЦИИ IZL-T

DAX  **ER**

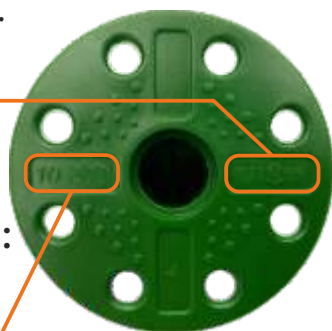


Техническое
свидетельство
от 2023 г.

Фирменная маркировка:
защита от подделок.



Размеры на изделии:
диаметр - длина.



Термоголовка: полиамид.
Гвоздь: сталь.
Дюбель: нейлон.

ОСНОВНЫЕ ХАРАКТЕРИСТИКИ ДЮБЕЛЯ С МЕТАЛЛИЧЕСКИМ ГВОЗДЕМ И ТЕРМОГОЛОВКОЙ IZL-T

Диаметр дюбеля, мм	Диаметр тарельчатого элемента, мм	Диаметр распорного элемента (гвоздя), мм	Длина распорной зоны, мм	Длина дюбеля, мм	Толщина теплоизоляции, мм
10	60	4,9	50	100	50
				120	70
				140	90
				160	110
				180	130
				200	150
				220	170
				260	210
				300	250

Дюбель IZL-T. Преимущества.

DAXMER



Распорная зона с зигзагообразным разрезом

увеличивает несущую способность дюбеля в основаниях любой плотности



Прочные ребра жесткости

повышают ударопрочность и устойчивость на изгиб тарельчатого элемента, плотно врезаются в утеплитель, надежно фиксируя дюбель



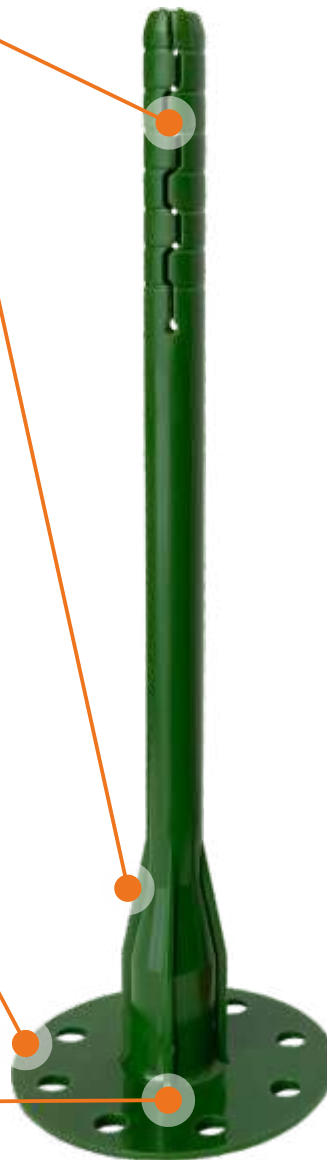
Увеличенная толщина шляпки

позволяет дюбелю выдерживать высокие нагрузки на удар



Термоизолирующая головка

плотно прилегает к тарельчатому элементу и создает герметичное соединение



Длина гвоздя увеличена на 9 мм,

что обеспечивает полное раскрытие распорной зоны и прочную фиксацию в основании



Антикоррозийное цинковое покрытие (10 мкм)

обеспечивает надежность и устойчивость к воздействию влаги



Полиамидная термоголовка

с увеличенной высотой и тремя уплотнительными кольцами гарантирует отсутствие теплопотерь



Техническое
свидетельство
от 2023 г.

Применение:

для крепления теплоизоляционных строительных материалов и изделий толщиной **до 250 мм**:

Назначение*	Высота здания	IZL-T
«мокрый» фасад	до 16 м	+
	свыше 16 м	
«вентилируемый» фасад	до 16 м	+
	свыше 16 м	
внутри помещений	—	+

*** - ПОДХОДИТ ДЛЯ ДВУХ СЛОЕВ УТЕПЛИТЕЛЯ!**

Материалы оснований:



бетон



кирпич полнотелый
керамический



керамзитобетон



кирпич полнотелый
силикатный

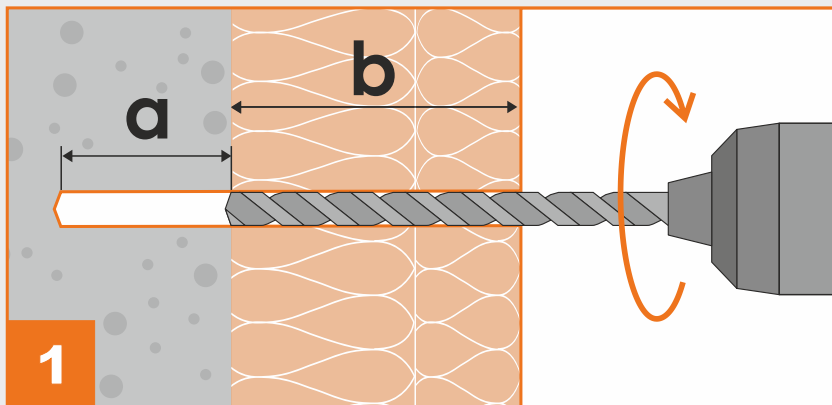


кирпич пустотелый
керамический

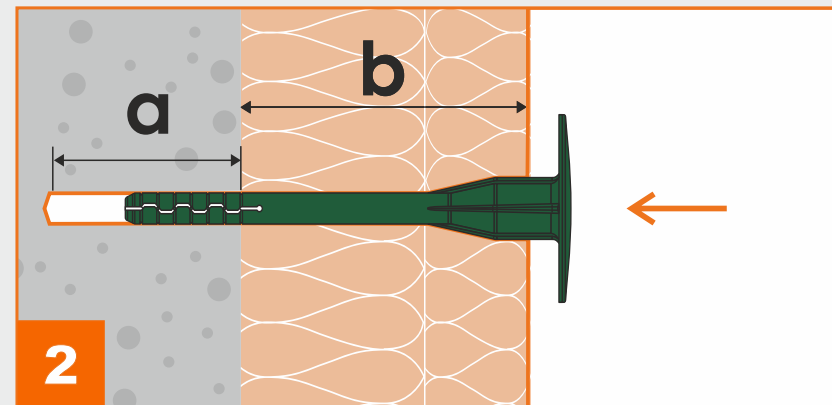


ячеистый бетон

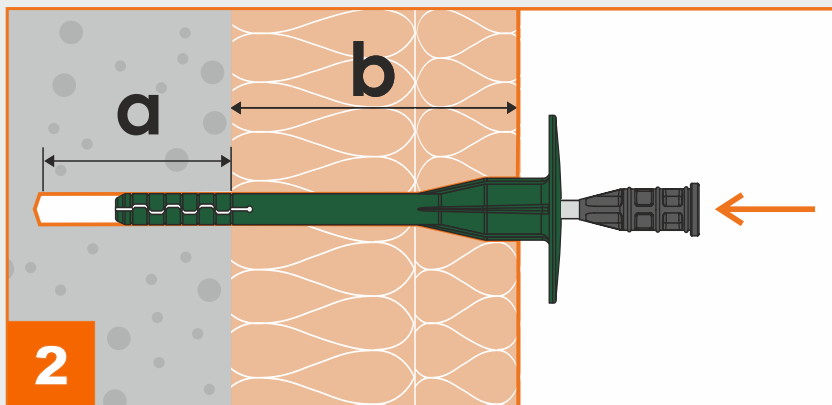
Материал основания	Глубина анкеровки, мм не менее	Значение допускаемых вытягивающих нагрузок дюбеля, кН
Бетон и изделия из него, В25	55	0,33
Кирпич полнотелый силикатный (М200) на растворе М100	55	0,32
Кирпич полнотелый керамический (М250) на растворе М100	55	0,31
Кирпич пустотелый керамический, М150	55	0,31
Керамзитобетон, (прочность не менее 12.5 МПа) на растворе М100	55	0,30
Ячеистый бетон (В2.5), плотностью не менее 500 кг/м ³	55	0,13



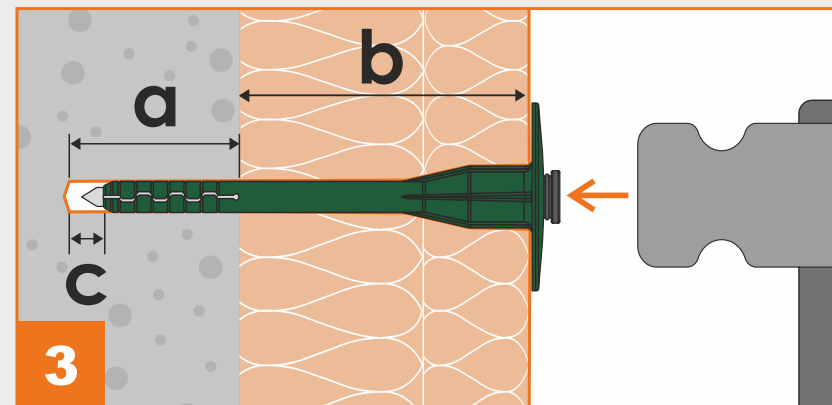
1 Просверлить отверстие.



2 Вставить дюбель в отверстие до упора.



2 Вставить гвоздь в отверстие.



3 Забить гвоздь в дюбель.

a - зона заглубления в основание (60 мм)

b - рабочая зона (толщина теплоизоляционного слоя (одного или двух))

c - технологический зазор (10 мм), гарантирует беспрепятственное прохождение распорного элемента