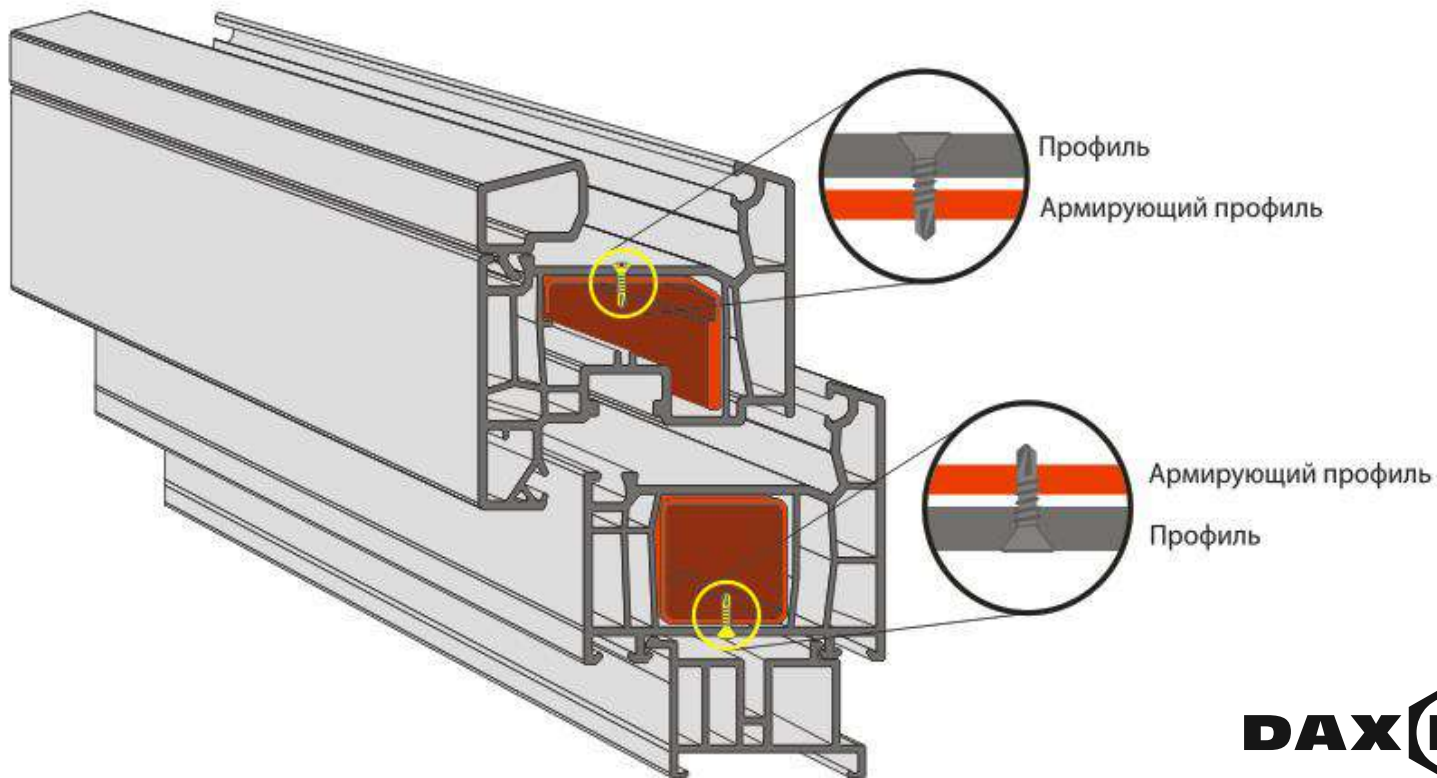


DAXMER

**САМОРЕЗЫ
ОКОННЫЕ**
для автоматических линий



Узлы крепления саморезов для производства пластиковых окон:



Саморезы для армировки ПВХ профиля:

- шаг резьбы 1.4 мм
- наконечник- сверло
- 6 раззенковочных насечек на голове

Размерный ряд

3.9 x 13
3.9 x 16
3.9 x 19
3.9 x 22
3.9 x 25
3.9 x 32
3.9 x 35
3.9 x 38



Саморезы для монтажа оконной фурнитуры

Саморезы 4,1 мм

- 4.1 x 20
- 4.1 x 25
- 4.1 x 30
- 4.1 x 35
- 4.1 x 40



Саморезы для крепления соединителя импоста

- 5.0 x 40
- 5.0 x 50
- 5.0 x 70
- 5.0 x 90
- 6.3 x 70 (DIN 7981)
- 6.3 x 90 (DIN 7981)





Раззенковка головы самореза

Специальные насечки с обратной стороны головы самореза обеспечивают:

- Засверливание без «стружки»
- Засверливание без деформации прикрепляемого элемента
- Монтаж вровень с поверхностью

6 насечек как у саморезов со сверлом, так и с острым наконечником.





Европейское качество на лучших заводах Тайваня

**Оконные саморезы Daxmer
производятся только из качественного
сырья в строгом соответствии с
европейскими стандартами**

- **Материал:** сталь C1022
- **Покрытие:** белый цинк
- **Соответствует** DIN 7504P





Идеальная геометрия самореза

- **Правильное соотношение головы и тела**
- **Угол между головой и стержнем самореза строго 90°**
Саморез «не бьет» при закручивании
- **Углубленный шлиц**
При закручивании саморез «не бьет»



Фирменная маркировка

**Знак «М» на голове саморезов –
надежная защита от подделки.**

- ✓ Саморезы поставляются в фирменных коробках с логотипом.



Калужская область, г. Обнинск,
Киевское шоссе, здание 134, строение 2.

+7 (484) 399 61 84
www.roofcom.ru